

«БЕЛЭЛЕКТРОСПЕЦКОМПЛЕКТ»

Общество с дополнительной ответственностью

Республика Беларусь
220034 г. Минск
ул. Берестянская, 12-113

т. (8-10-375-17)
294-52-82
284-31-93
294-33-15
т./ф. 294-69-89

р/с 30122012050009
г. Минск,
ЗАО «Альфа-банк», код 270
УНН 190143247, ОКПО 37619837
г. Минск, ул. Мясникова, 70

e-mail: besk@tut.by www.besktp.by

Инструкция по эксплуатации



Индикатор наличия напряжения (ИНН-3) предназначен для постоянного и безопасного контроля наличия напряжения на токонесущих элементах в распределительных устройствах среднего напряжения. Индикатор приспособлен к совместной работе с сигнальными изоляторами, с резисторными или емкостными делителями напряжения.

Принцип работы:

Индикатор постоянно контролирует наличие токов в цепях трех входов (L1-N; L2-N; L3-N), к которым подключены выходы с сигнальных изоляторов. Входные зажимы размещены на задней стороне реле. На передней панели размещены гнезда втычных контактов, подключенные непосредственно к входным контактам ИНН-3. Рядом с гнездами находятся сигнальные индикаторы наличия напряжения во входных цепях.

Втычные контакты можно использовать для фазировки первичных цепей среднего напряжения (например, в разных ячейках РУВН).

Технические характеристики:

- Чувствительность входа: 50-150 μ А
-

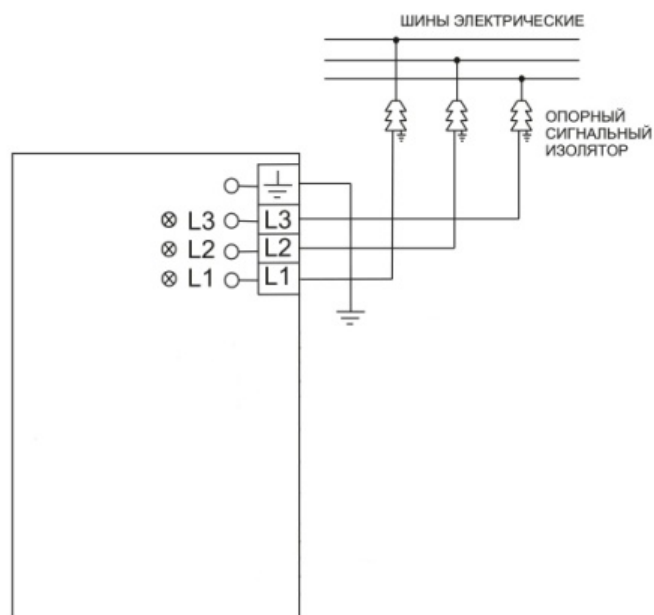


Рис. 1 – Пример использования ИНН-3

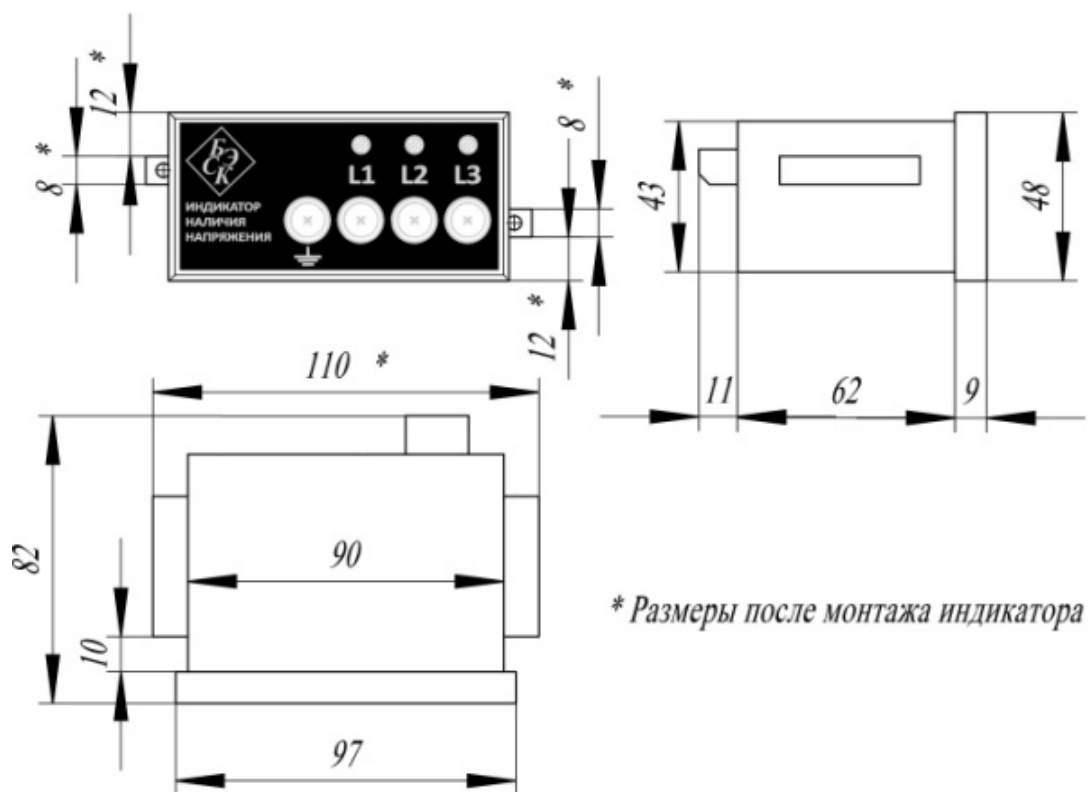


Рис. 2- Габаритные размеры ИНН-3

Габариты монтажного отверстия 91x44 мм