

«БЕЛЭЛЕКТРОСПЕЦКОМПЛЕКТ»

Общество с дополнительной ответственностью

Республика Беларусь
220034 г. Минск
ул. Берестянская, 12-113

т. (8-10-375-17)
294-52-82
284-31-93
294-33-15
т./ф. 294-69-89

р/с 30122012050009
г. Минск,
ЗАО «Альфа-банк», код 270
УНН 190143247, ОКПО 37619837
г. Минск, ул. Мясникова, 70

e-mail: besk@tut.by www.besktp.by

Инструкция по эксплуатации



Индикатор наличия напряжения блокирующий (ИННБ-3) предназначен для постоянного и безопасного контроля наличия напряжения на токонесущих элементах в распределительных устройствах среднего напряжения. Индикатор приспособлен к совместной работе с сигнальными изоляторами, с резисторными или емкостными делителями напряжения. Индикатор включает катушку, блокирующую заземление в случае наличия напряжения на контролируемых элементах.

Принцип работы:

Индикатор постоянно контролирует наличие токов в цепях трех входов (L1-N; L2-N; L3-N), к которым подключены выходы с сигнальных изоляторов. Включение контактов реле РАЗРЕШЕНО только в случае отсутствия токов во входных цепях (значение тока ниже порога). Входные зажимы размещены на задней стороне реле. Питание ИННБ-3 подключается к контактам (L+, N-). На передней панели размещены гнезда втычных контактов, подключенные непосредственно к входным контактам ИННБ-3. Рядом с гнездами находятся сигнальные индикаторы наличия напряжения во входных цепях. В левой части лицевой панели находятся два сигнальных светодиода: красный («ЗАПРЕЩЕНО») сигнализирует о наличии напряжения во входных цепях, зеленый («РАЗРЕШЕНО») – об отсутствии напряжения во входных цепях. Данные светодиоды служат сигнальным подтверждением положения контактов реле. При наличии напряжения хотя бы на одном входе ИННБ-3 замкнуты контакты СОМ-1(2) и НС-1(2), при его отсутствии – СОМ-1(2) и НО-1(2).

Втычные контакты можно использовать для фазировки первичных цепей среднего напряжения (например, в разных ячейках РУВН).

Технические характеристики:

- Исполнительный элемент: Реле 250V AC, 24V DC, 6A, 2 переключаемых контакта.
- Чувствительность входа: 50-150 μ A
- Напряжение питания: 220V AC

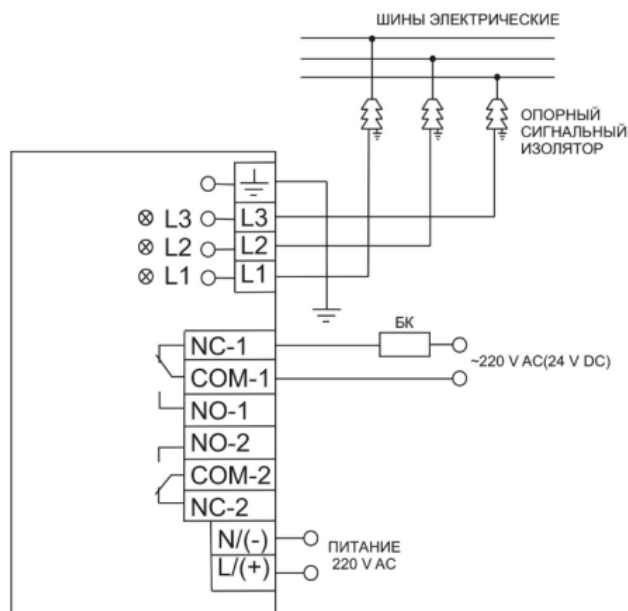
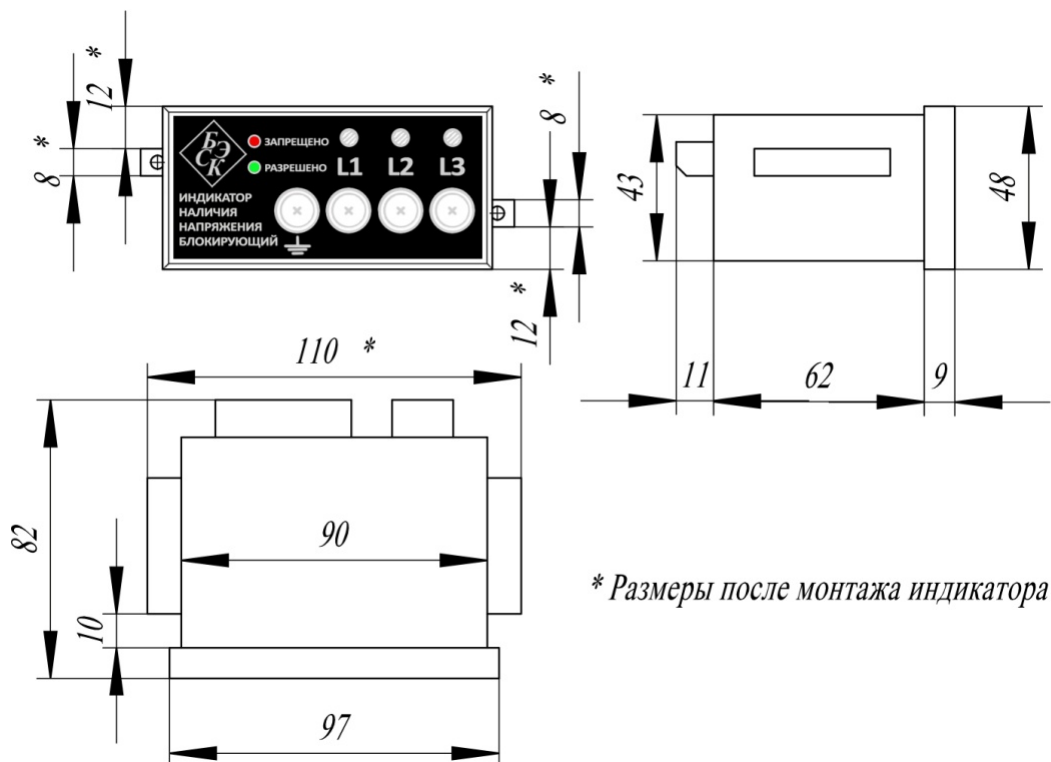


Рис. 1 – Пример использования ИННБ-3



* Размеры после монтажа индикатора

Рис. 2- Габаритные размеры ИННБ-3

Габариты монтажного отверстия 91x44 мм